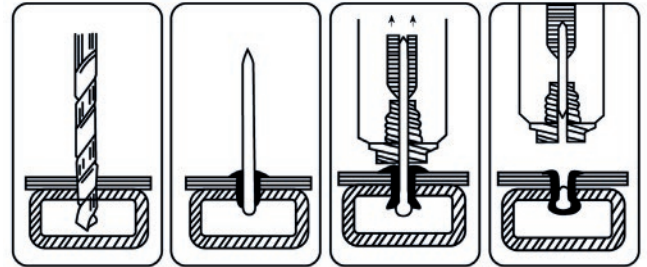


### REMACHADORA TIPO ACORDEÓN

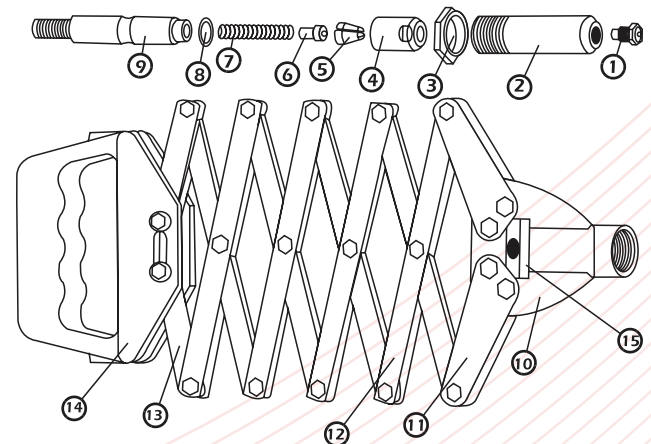


1. Determine que remache va a utilizar, quite la boquilla (1) que se encuentra en la punta de la remachadora (2) e inserte boquilla necesaria y apriete.
2. Ponga la remachadora con la boquilla viendo hacia arriba, abra/extienda la remachadora, inserte el remache. Este debe de encajar con facilidad en la mordaza de tres dientes (5). Método de ajuste: Afloje la tuerca (3), ajuste la punta (2), extienda y la mordaza de tres dientes se estrechara. Cuando haya hecho los ajustes necesarios enrosque y apriete la tuerca (3)
3. Cuando se requiera remachar superficies, se requiere que el diámetro de perforación sea 0.1mm más grande que el diámetro exterior del remache. De preferencia que la dirección del remache sea vertical para que sea más fácil su ap
4. Para operar la remachadora, inserte el tallo del remache en la boquilla cuando ésta este viendo hacia el norte. Inserte el remache en el agujero perforado y expanda y contraiga la remachadora hasta que el tallo del remache se corte.
5. Direccione la remachadora hacia abajo y el tallo del remache se caerá.
6. La mordaza de tres dientes (5) puede dañarse, es por eso que es recomendable cambiarla cuando esta falle.



#### LISTA DE PARTES

NO.	Parte	NO.	Parte
1	Boquilla	9	Central
2	Punta de remachadora	10	Cuerpo de remachadora
3	Tuerca	11	Placa unión
4	Manga ajustadora	12	Soportes largos
5	Mordaza de 3 dientes	13	Soportes cortos
6	Tapón superior	14	Palanca
7	Resorte	15	Bloque de unión
8	Anillo (18x24)		



#### Garantía.

Este producto está garantizado contra defectos de fabricación y origen por un periodo de 1 año a partir de la fecha de adquisición por el usuario final. Esta garantía es válida siempre y cuando el producto sea usado en condiciones normales y para lo que fue diseñado; NO CUBRE desgaste natural por uso, variaciones de voltaje, exceso de capacidades, omisión de instrucciones de uso y/o modificaciones de cualquier tipo. Para ser válida la garantía es necesario que presente el producto y su comprobante de compra (factura o ticket impreso) donde fue adquirido el producto o directamente a Herramientas Importadas Monterrey, S.A. de C.V. El producto será enviado al Centro de Servicio y sometido a valoración, el envío hasta el Centro de Servicio deberá ser cubierto por el usuario. Una vez que el producto sea reparado o se apruebe la reposición, éste será enviado al domicilio que nos indique y el costo del envío será cubierto por Herramientas Importadas Monterrey. Centro de Atención Tel. (81) 8374-8812. Más información y detalles en la página [www.dogotuls.com](http://www.dogotuls.com) com en el apartado de garantía.